

## Checkliste zur Datenaufnahme - Bedarfsausweis

Objektadresse: \_\_\_\_\_

Gebäudeart:  Einfamilienhaus  Mehrfamilienhaus Anzahl Wohnungen: \_\_\_\_\_

Gebäudetyp:  Freistehendes Haus  Doppelhaushälfte  
 Reihenhaushaus  Reihenendhaus

Gebäudekonstruktion:  Massiv  Fachwerk  Fertighaus

Baujahr: \_\_\_\_\_

Anzahl Vollgeschosse: \_\_\_\_\_ (ohne Dachgeschoss und Keller) Durchschnittliche Deckenhöhe: \_\_\_\_\_

Grundriss:  A  B  C  D  E  
 (Anlage I)

Länge Wand a [m]: \_\_\_\_\_ Länge Wand b [m]: \_\_\_\_\_  
 Länge Wand c [m]: \_\_\_\_\_ Länge Wand d [m]: \_\_\_\_\_  
 Länge Wand e [m]: \_\_\_\_\_ Länge Wand f [m]: \_\_\_\_\_  
 Länge Wand g [m]: \_\_\_\_\_ Länge Wand h [m]: \_\_\_\_\_

Zusätzliche Dämmung (Dicke): (bzw. Wandanschluss)

Wand a [cm]: \_\_\_\_\_ Wand b [cm]: \_\_\_\_\_  
 Wand c [cm]: \_\_\_\_\_ Wand d [cm]: \_\_\_\_\_  
 Wand e [cm]: \_\_\_\_\_ Wand f [cm]: \_\_\_\_\_  
 Wand g [cm]: \_\_\_\_\_ Wand h [cm]: \_\_\_\_\_

beheizter Anbau: [\(siehe Anlage IV\)](#):

Typ: \_\_\_\_\_ (wenn vorhanden z.B. Typ 1)

Abmaße:

b: \_\_\_\_\_ [m] t: \_\_\_\_\_ [m] s: \_\_\_\_\_ [m] h: \_\_\_\_\_ [m]

s1: \_\_\_\_\_ [m]

Baujahr Anbau: \_\_\_\_\_

---

Wanddämmung Dicke: \_\_\_\_\_ [cm]

Dachdämmung Dicke: \_\_\_\_\_ [cm]

Dachgeschoss:

unbeheizt

teilbeheizt

vollbeheizt

Flachdach

Dachhöhe: \_\_\_\_\_ [m]

Deckenhöhe: \_\_\_\_\_ [m]

Dachhöhe: \_\_\_\_\_ [m]

Kniestock: \_\_\_\_\_ [m]

Dämmung Dach / oberste Geschossdecke:

Dicke: \_\_\_\_\_ [cm]

Anteil gedämmter Fläche (nur bei Dach): \_\_\_\_\_ [%]

---

Nur bei teil- oder vollbeheizten Dachgeschossen: [\(siehe Anlage II\)](#)

Typ: \_\_\_\_\_ (wenn vorhanden z.B. Typ2)

Satteldach

Walmdach

Pultdach

Krüppelwalmdach

Sattelpultdach

Abmaße:

s1: \_\_\_\_\_ [m] s2: \_\_\_\_\_ [m] s3: \_\_\_\_\_ [m] s4: \_\_\_\_\_ [m]

s5: \_\_\_\_\_ [m] s6: \_\_\_\_\_ [m] w: \_\_\_\_\_ [m] w1: \_\_\_\_\_ [m]

Dachgauben: (siehe Anlage III)

Typ: \_\_\_\_ Breite: \_\_\_\_ [m] Höhe: \_\_\_\_ [m] Höhe1: \_\_\_\_ Anzahl: \_\_\_\_  
 schräg

Typ: \_\_\_\_ Breite: \_\_\_\_ [m] Höhe: \_\_\_\_ [m] Höhe1: \_\_\_\_ Anzahl: \_\_\_\_  
 schräg

Typ: \_\_\_\_ Breite: \_\_\_\_ [m] Höhe: \_\_\_\_ [m] Höhe1: \_\_\_\_ Anzahl: \_\_\_\_  
 schräg

Nur bei unbeheizten Dächern:

Oberste Geschossdecke:  massiv  Holzkonstruktion

Keller:  ohne  unbeheizt  
 beheizt Teilkeller/teilbeheizt [%]: \_\_\_\_\_

Kellerhöhe: \_\_\_\_\_ (nur bei beheizten/teilbeheizten Kellern)

Kellerdecke/ Bodenplatte:  massiv  Holzkonstruktion

Dämmung Kellerdecke: Dicke: \_\_\_\_ [cm] Teilunterkellerung: \_\_\_\_ [%]

Fensterbaujahr: \_\_\_\_\_

<input type="checkbox"/>	Holz-Einfachverglasung	<input type="checkbox"/>	Holz-Doppelverglasung
<input type="checkbox"/>	Isolierverglasung	<input type="checkbox"/>	Wärmeschutzverglasung
<input type="checkbox"/>	Aluminiumrahmen	<input type="checkbox"/>	Kunststoffrahmen

Rolllädenkästen:  ohne  ungedämmt  gedämmt

Anlagentechnik:

Heizungsanlage:

Baujahr: \_\_\_\_\_

Standardkessel                      Energieträger:     Öl     Gas  
 NT-Kessel  
 Brennwertkessel

Holzzentralheizung                       Pellets     Scheitholz     Hackschnitzel  
 Wärmepumpe                      Typ:     Erdwärme     Luftwärme     Wasserwärme

Elektroheizung  
 Fernwärme

Etageheizung                       Gas  
 Ofenheizung                       Holz                       Kohle                       Öl

Pufferspeicher:     ja     nein

Rohrleitungssystem:

bis 1978                       bis 1978 nachträglich gedämmt  
 1979 - 1994                       ab 1995

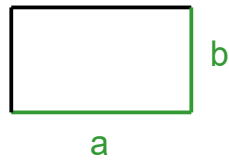
Heizköpernissen:     ja     nein

## Warmwasser:

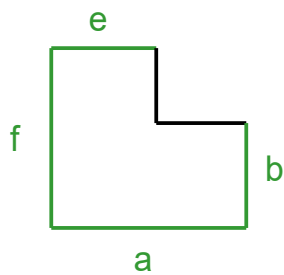
 zentralWarmwassererzeugung durch:  Heizkessel  GasthermeStandort:  innerhalb (beheizter Räume) thermischer Hülle  
 außerhalb (beheizter Räume) thermischer HülleWasserzirkulation:  mit  ohneRohrleitungssystem:  bis 1978  bis 1978 nachträglich gedämmt  
 1979 - 1994  ab 1995 dezentral Baujahr:  bis 1994  ab 1995Warmwassererzeugung durch:  
(Mehrfachnennung möglich)  Gasdurchlauferhitzer  
 Elektrodurchlauferhitzer  
 Elektro.-KleinstspeicherErneuerbare Energien:  Solargestützte Warmwasserbereitung/HeizungsunterstützungLüftungssystem:  ohne  mit Wärmerückgewinnung  
 ohne WärmerückgewinnungBaujahr:  bis 1989  
 1990 - 1995  
 ab 1996Standort:  innerhalb (beheizter Räume) thermischer Hülle  
 Dach (unbeheizt), außerhalb thermischer Hülle  
 Keller (unbeheizt), außerhalb thermischer Hülle

## Anlage I (Grundrisse)

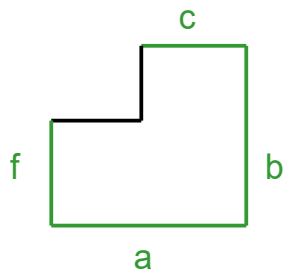
Typ: A



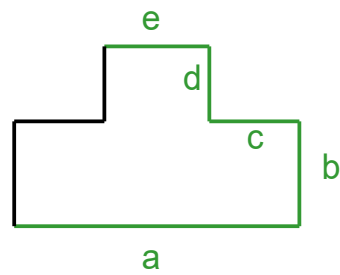
Typ: B



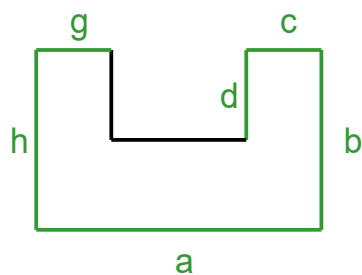
Typ: C



Typ: D

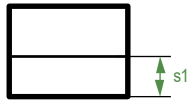


Typ: E

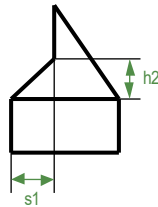


Anlage II (Dachtypen):

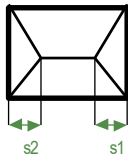
Typ: a2



Sattelpulldach

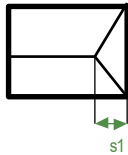


Typ: a4



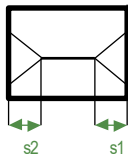
Walmdach

Typ: a5



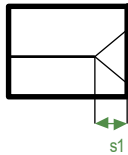
Walmdach

Typ: a6



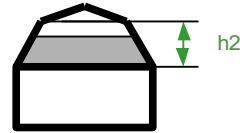
Walmdach

Typ: a7



Walmdach

Anlage II (Dachtypen):

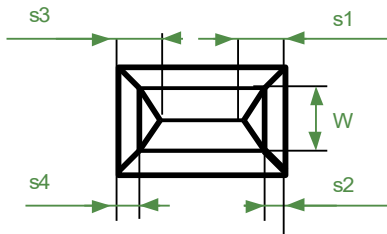


Typ: a3



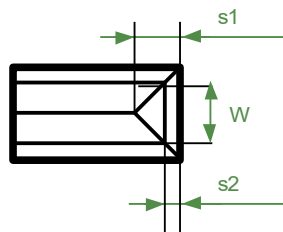
Krüppelwalmdach

Typ: a8



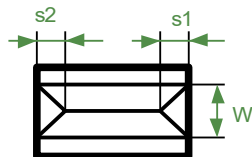
Krüppelwalmdach

Typ: a9



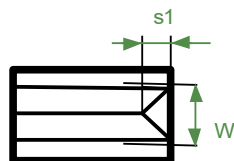
Krüppelwalmdach

Typ: a10



Krüppelwalmdach

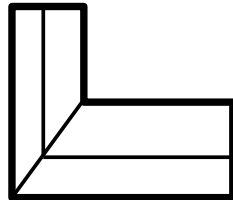
Typ: a11



Krüppelwalmdach

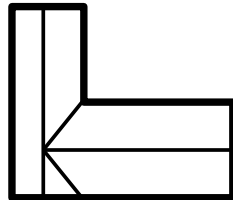
Anlage II (Dachtypen):

Typ: b1



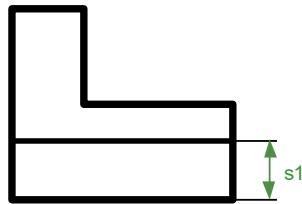
Satteldach

Typ: b2



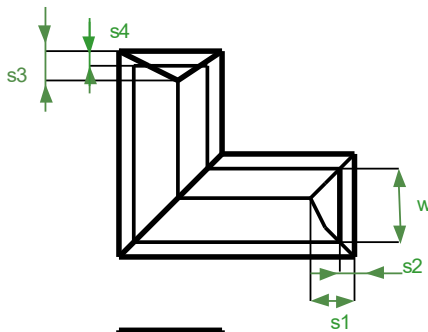
Satteldach

Typ: b8

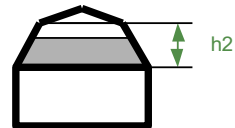


Satteldach

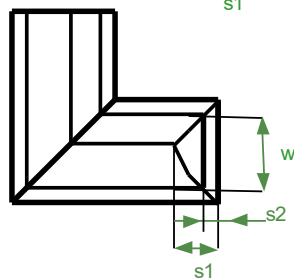
Typ: b9



Krüppelwalmdach



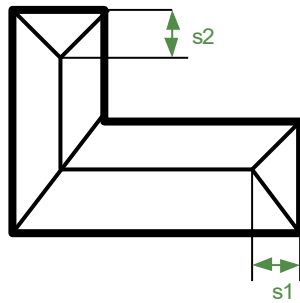
Typ: b10



Krüppelwalmdach

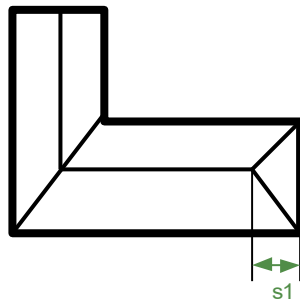
Anlage II (Dachtypen):

Typ: b3



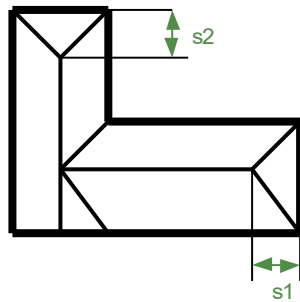
Walmdach

Typ: b4



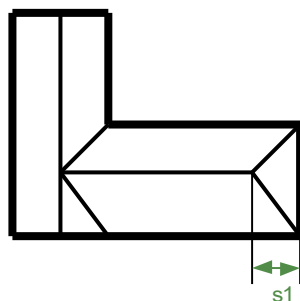
Walmdach

Typ: b5



Walmdach

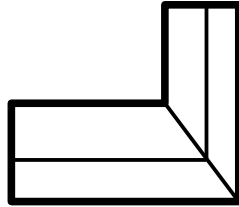
Typ: b6



Walmdach

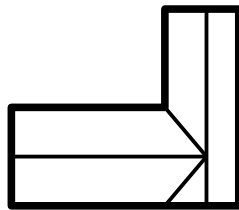
Anlage II (Dachtypen):

Typ: c1



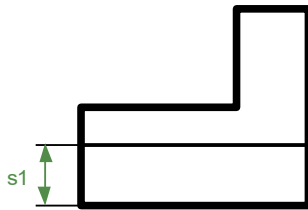
Satteldach

Typ: c2



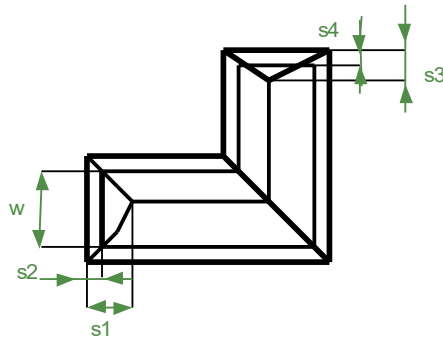
Satteldach

Typ: c8

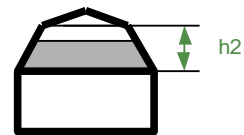


Satteldach

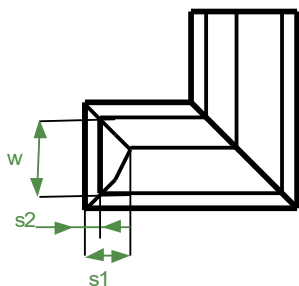
Typ: c9



Krüppelwalmdach



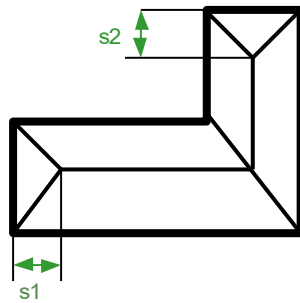
Typ: c10



Krüppelwalmdach

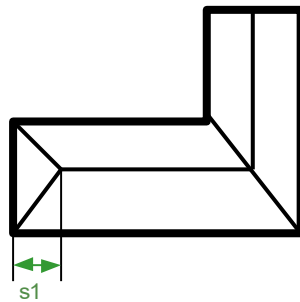
Anlage II (Dachtypen):

Typ: c3



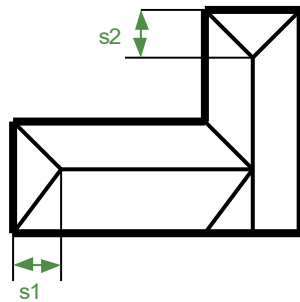
Walmdach

Typ: c4



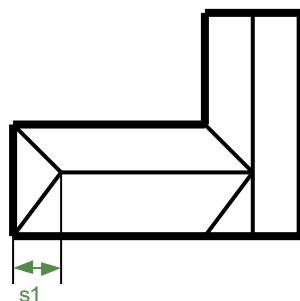
Walmdach

Typ: c5



Walmdach

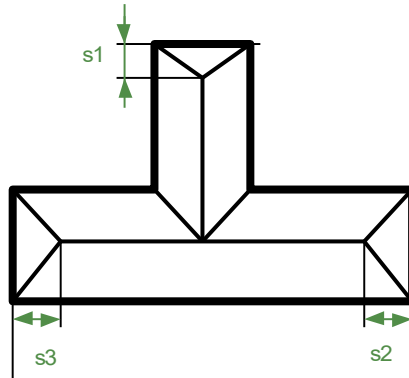
Typ: c6



Walmdach

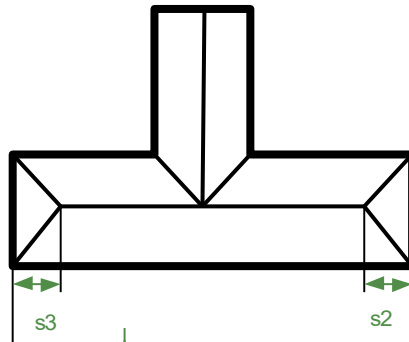
Anlage II (Dachtypen):

Typ: d2



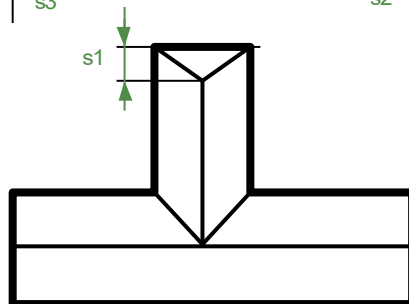
Walmdach

Typ: d3



Walmdach

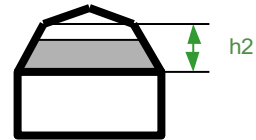
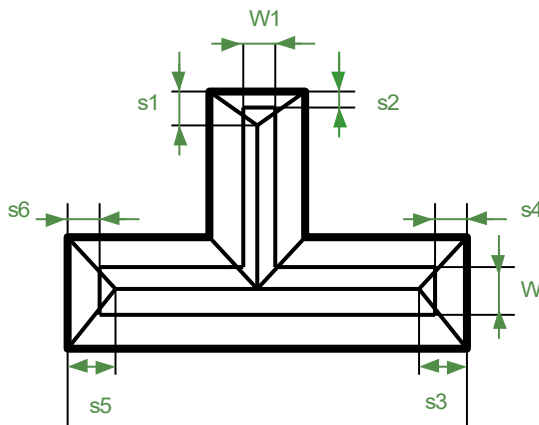
Typ: d4



Walmdach

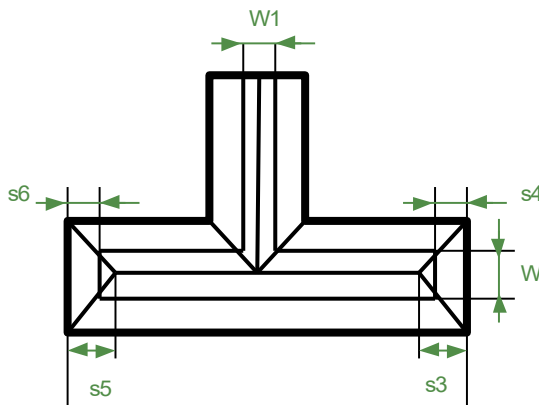
Anlage II (Dachtypen):

Typ: d5



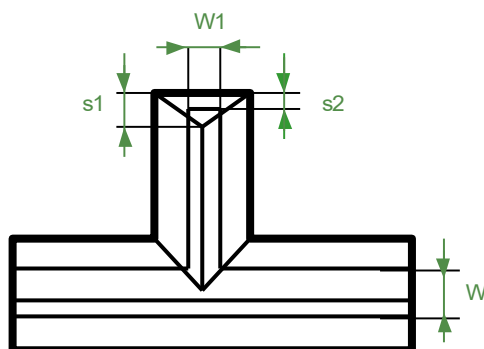
Krüppelwalmdach

Typ: d6



Krüppelwalmdach

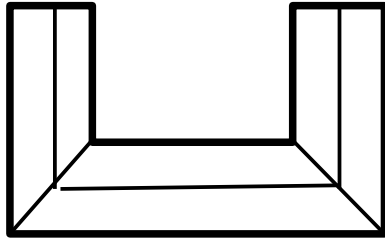
Typ: d7



Krüppelwalmdach

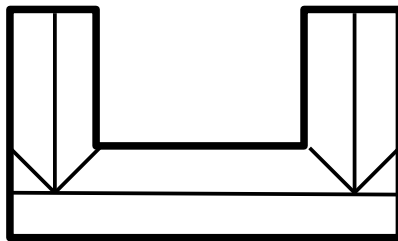
Anlage II (Dachtypen):

Typ: e1



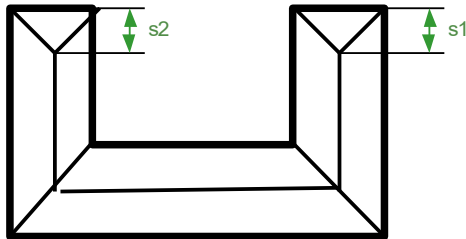
Satteldach

Typ: e2



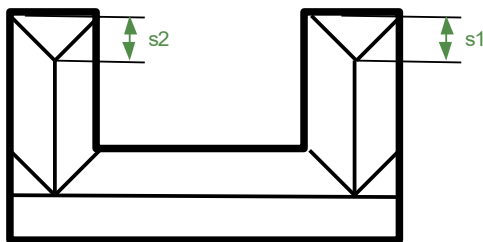
Satteldach

Typ: e3



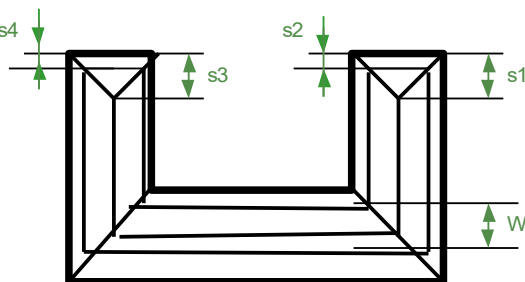
Walmdach

Typ: e4

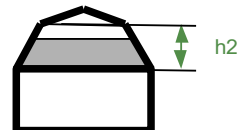


Walmdach

Typ: e5

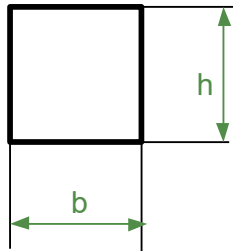


Krüppelwalmdach

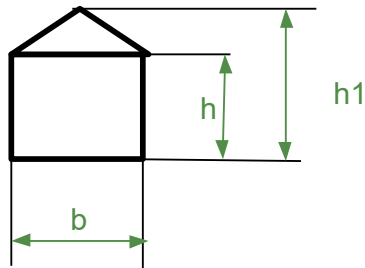


Anlage III (Dachgauben):

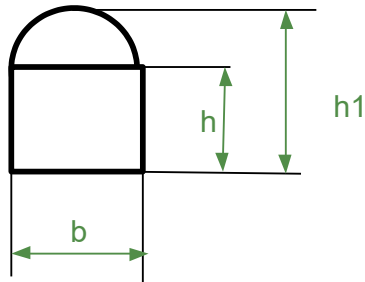
Typ: 1



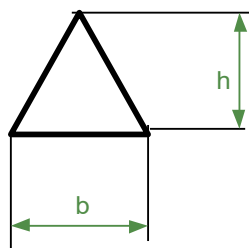
Typ: 2



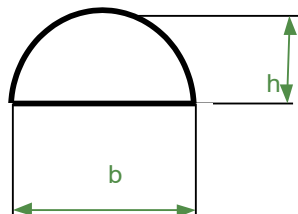
Typ: 3



Typ: 4

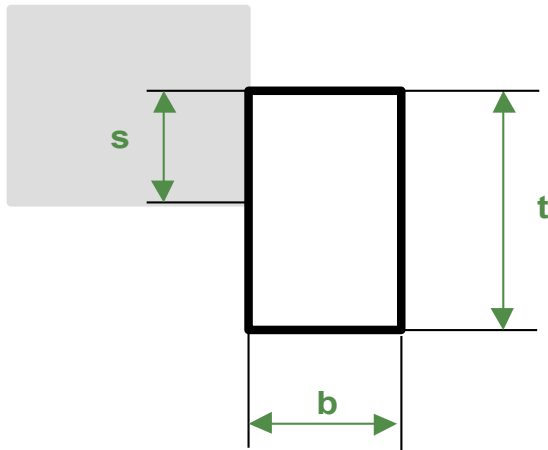


Typ: 5



## Anlage IV (Anbau):

Typ: 1



Typ: 2

